

Milly Mally

PL | INSTRUKCJA OBSŁUGI

EN | OPERATIONAL MANUAL

DE | GEBRAUCHSANLEITUNG

RU | ИНСТРУКЦИЯ ПО ОБСЛУЖИВАНИЮ

CZ | NÁVOD K OBSLUZE

SK | NÁVOD K OBSLUZE

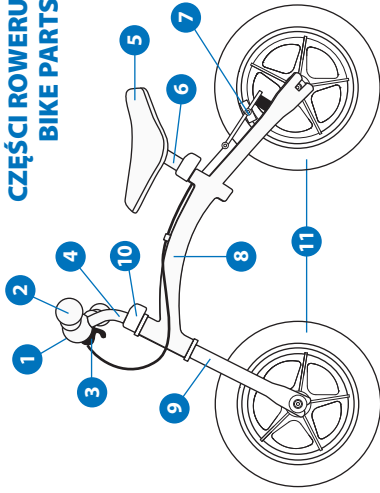


ROWEREK BIEGOWY / WALKING BIKE

LAUFRAD / БЕГОВЕЛ / KOLO-ODRÁŽEDLO

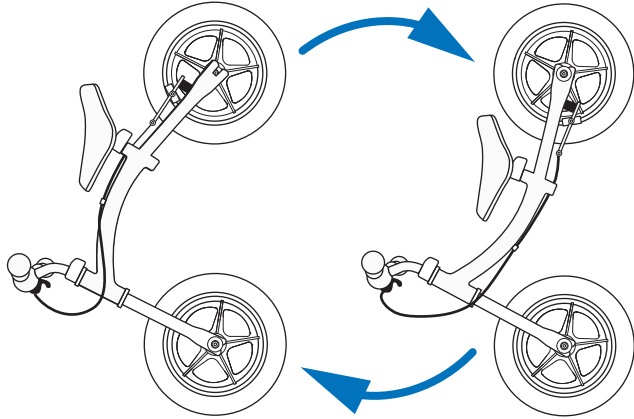
YOUNG 12"

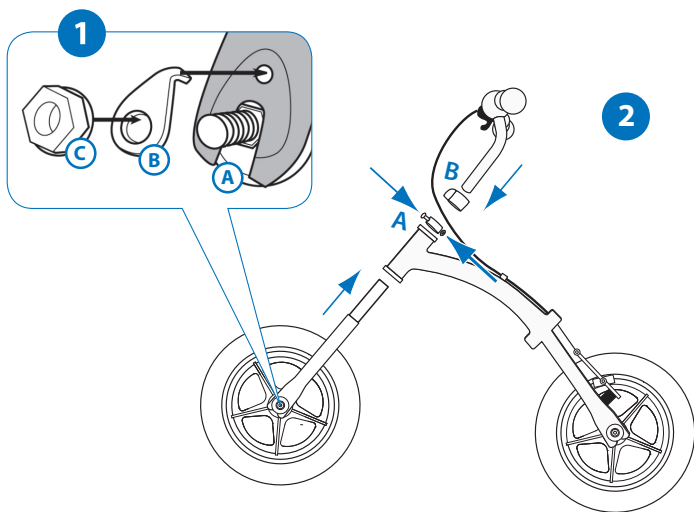
CZĘŚCI ROWERU BIKE PARTS



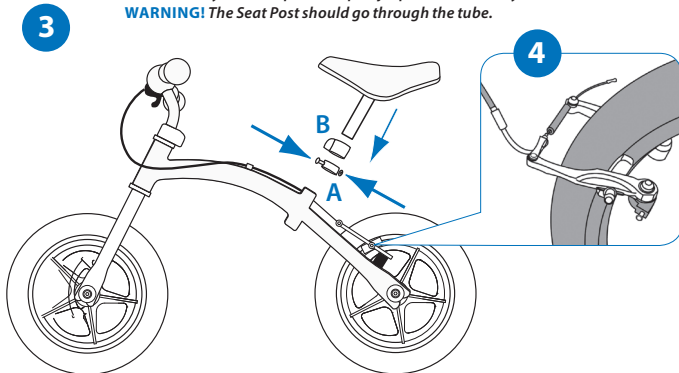
Ramę rowerka można montować na dwa sposoby co sprawia że rowerek rośnie razem z dzieckiem i służyć na dłużej. Dla starszych dzieci zamontuj ramę do góry nogami. The bike frame can be mounted in two different ways which makes the bike grows with the child and serve for longer. Turn the frame on opposite side and use it for older children.

1. Kierownica / Handle
2. Uchwyt kierownicy / Handle Grip
3. Dźwignia hamulca / Brake Lever
4. Wspornik kierownicy / Steam
5. Siodło / Saddle
6. Sztycia siodelka / Seat Post
7. Hamulec / Brake
8. Rama / Tube
9. Przedni widelec / Front Fork
10. Plastikowa maskownica / Plastic Cover
11. Koła / Wheels





UWAGA! Sztycia siodła powinna przejść przez otwór ramy.
WARNING! The Seat Post should go through the tube.



WAŻNE! PRZECZYTAJ UWAŻNIE, ZACHOWAĆ DO PÓŹNIEJSZEGO STOSOWANIA!

INSTRUKCJA MONTAŻU

UWAGA! MONTAŻ ROWERKA MOŻE DOKONYWAĆ TYLKO OSOBA DOROSŁA

1. MOCOWANIE KOŁ (RYS. 1)

Jeśli na widełkach znajduje się ochronny kapturek usuń go. Odkręć nakrętkę i podkładkę z obu stron osi koła. Włóż oś koła w widełki (A) nałóż podkładkę (B) zgodnie z rysunkiem nr1 zablokuj poprzez mocne dokręcenie nakrętki (C) po obu stronach osi koła. Postępuj w ten sam sposób z drugim kołem.

2. MOCOWANIE RAMY I KIEROWNICY (RYS. 2)

Wsuń widełki w otwór osi ramy.

Usuń ochronny kapturek ze wspornika kierownicy (jeśli jest taka konieczność). Umieść pierścien mocujący kierownicę na końcu przedniego widełca. Wsuń plastikową maskownicę pierścienia na wspornik kierownicy. Umieść wspornik kierownicy w otworze ramy na wysokość odpowiednio dopasowaną do potrzeb dziecka, dokręć śruby pierścienia. Opuść maskownicę.

3. MONTAŻ SIODEŁKA (RYS. 3)

Umieść plastikową maskownicę na sztycy siodeła. Wsuń sztycę siodełka w otwór w ramie, ustaw wymaganą wysokość i unieruchom przykręcając za pomocą śruby.

UWAGA! Wysokość siedziska powinna być tak dopasowana aby dziecko dotykało podłóża całymi stopami.

4. MONTAŻ HAMULCA (RYS. 4)

Aby zamontować hamulec ręczny, włóż owalną końcówkę linki hamulca w otwór obok dźwigni hamulca. Docisnij obydwa ramiona mechanizmu hamulca do felgi i przy użyciu odpowiedniego klucza dopasuj klocki hamulca tak, aby przylegały całą powierzchnią do felgi podczas hamowania. Jeśli jest taka potrzeba, poluzuj bądź napnij linkę hamulca używając kółka mocującego linkę lub za pomocą śrubek napinających hamulec tak, aby między klockiem hamulca, a felgą był 1-2 mm przerwy. Jeśli koło nie obraca się swobodnie i jest hamowane z jednej strony, należy dopasować tą stronę hamulca za pomocą śrubki napinacza hamulca, luzując to ramię hamulca, które trze o felgę.



OSTRZEŻENIA

1. Podczas jazdy na rowerku dziecko powinno przebywać pod opieką osoby dorosłej i przez cały czas w zasięgu jej wzroku.
2. Podczas jazdy należy korzystać ze specjalnych ochraniaczy tzn. kasku, ochraniaczy na kolana i łokcie oraz odpowiedniego obuwia stabilnego z twardą podeszwą. Stosowanie ochraniaczy może zmniejszyć możliwość powstania urazu, ale nie może chronić przed wszystkimi urazami.
3. Nie używać w ruchu ulicznym.
4. Używaj rowerka do jazdy po płaskich powierzchniach.

5. Nie używać rowerka jeśli jakikolwiek jego element jest uszkodzony lub go brakuje.
6. Nie stosuj części zamiennych innych niż te sugerowane przez importera
7. Należy zapoznać swoje dziecko z zasadami bezpieczeństwa i ostrzeżeniami związanymi z jazdą na rowerku , które znajdują się w instrukcji obsługi.
8. Zapoznaj dziecko jak używać hamulca. Hamulec ręczny uruchamia się za pomocą dźwigni znajdującej się po prawej stronie kierownicy. Hamować łagodnie.
9. Przed każdą jazdą należy skontrolować, czy wszystkie części prawidłowo funkcjonują i są odpowiednio dokręcone.
10. Dętki należy napompować do potrzeb użytkownika, maksymalna wartość podana jest na bocznej stronie opony.
11. Nie korzystaj z rowerku na nierównej, wyboistej, stromej nawierzchni i w pobliżu otwartych zbiorników wodnych.
12. Z rowerku jednorazowo może korzystać tylko jedno dziecko.
13. Rowerek nigdy nie może być holowany przez inny pojazd lub rower.
14. Rowerka nie można używać do holowania innych pojazdów.
15. Nie korzystaj z roweru po zmroku lub gdy widoczność jest ograniczona.
16. Dziecko zawsze powinno trzymać obie ręce na kierownicy.
17. Maksymalne obciążenie rowerka 20 kg.
18. Korzystanie z zabawki wymaga umiejętności orientacji przestrzennej i sterowania, których brak grozi upadkiem lub zderzeniem, które mogą skutkować obrażeniami u użytkownika lub osób trzecich.
19. Nieodpowiednie dla dzieci poniżej 36 miesięcy. Zawiera małe części, które łatwo połknąć, lub które mogą się dostać do dróg oddechowych. Niebezpieczeństwo uduszenia.

CZYSZCZENIE I KONSERWACJA

1. Utrzymuj rowerek w czystości. Zabrudzenia usuwaj miękką gąbką, często przepłukiwaną w wodzie z dodatkiem detergentu, wycieraj do sucha. Części lakierowane i chromowane konserwuj odpowiednimi ogólnie dostępnymi środkami.
2. Sprawdzaj stan ogumienia, gdy jest popękany, albo mocno zużyty, koniecznie wymień je, aby nie zagrażał bezpieczeństwu dziecka.
3. Sprawdzaj stan wszystkich połączeń śrubowych mocujących poszczególne mechanizmy roweru z ramą, a w szczególności koła, kierownicy.
4. Sprawdzaj stan układu hamulcowego i skuteczności hamowania. Kontroluj stopień wytarcia się powierzchni trącej klocków, gdy jest gładka klocki są do wymiany. Najlepiej dokonać wymiany w serwisie rowerowym. Klocki hamulcowe powinny być zawsze wyregulowane, a w momencie ich wytarcia wymienione. Przed rozpoczęciem jazdy obręcz kół powinny być odtłuszczone. Aby uniknąć szybkiego zużycia obręczy, należy czyścić klocki hamulcowe z zanieczyszczeń typu piasek i wszelkich drobinek.

IMPORTANT! PLEASE KEEP FOR FUTURE REFERENCE!

Please read carefully before the first use to ensure the safety use and full understanding of the unique function of the royalbaby bike.

ASSEMBLY INSTRUCTION

WARNING! *THE PRODUCT SHOULD BE ASSEMBLED BY ADULTS ONLY.*

1. ASSEMBLY WHEELS (FIGURE 1)

Remove the protection of the front fork. Insert the front wheel axle in the fork (A) (when stretched brake), use the washer (B) as shown in Figure No.1 block by screwing the nut (C) on both sides of the axis of the wheel. Proceed in the same way with the second wheel.

2. ASSEMBLY FRAME AND HANDLEBAR (FIGURE 2)

Insert the fork into the hole axis of the frame.
Place the mounting ring at the end of the front fork. Place the plastic cover ring on the Stem. Place the steering wheel in the hole in the frame at a height of adjusted to needs of the child. Tighten the screw locking the steering wheel to the frame. Bring down the plastic cover.

3. ADJUSTING THE SADDLE (FIGURE 3)

Place the plastic cover ring on the Seat Post. Place the end of tube of saddle in the hole in the frame, set the required height and lock the screwing with a bolt.

NOTE! *Seat height should be adjusted so that the child touches the ground whole feet.*

4. ADJUSTING THE BRAKE (FIGURE 4)

If the clearance of both sides of the brake rubber are too far or too close to the rim (should be 2-3mm), loosen the bolt fixing the cable end. Then use one hand to press the two brake rubbers to the right position and pull the brake cable to its tension. Tighten the brake cable adjustment bolt. Test the brake. Do the adjustment again if necessary, until the brake works well. On the occasion that one side of the clearance of brake rubber is smaller than that of the other side, tighten the brake fixing bolt on the rear side of the front fork bellow the head tube of the frame to make the brake rubbers to the right position. Test the brake lever to see the effect. Tighten the bolt again or slightly loosen the bolt if necessary until the clearance of the two brake rubbers are same.



WARNINGS!

1. Parents / guardians shall take the responsibility to guide and supervise the child before and during the use of the bike to ensure the safety of the child.
2. When cycling the child should always use a helmet, elbow pads, knee pags, and sports shoes.
3. This bike is not intended for driving on public roads.
4. Use the bike for riding on flat surfaces
5. Do not use a bicycle when any part is damaged or are missing any parts.
6. Do not use spare parts other than those suggested by the importer.
7. Teach your child how to use the bike, how to balance, steer, and brake. Brake is activated by a lever on the right side of the steering wheel. Using the Brake genty.

- 8 Before every ride, check that all parts are functioning properly and are properly tightened.
- 9 Check the condition of the tires, ie. The tires are properly inflated and are not excessively worn.
10. Do not use the bike on rough, bumpy, steep roads and near water.
11. In one time the bike can use only one child.
12. This bike never be towed by another vehicle or bicycle.
13. This bike can not be used to tow other vehicles.
14. Do not use the bike after dark or when visibility is limited.
15. Children should always keep both hands on the steering wheel.
16. Maximum allowable load is 20 kg.
17. The toy should be used with caution since skill is required to avoid falls or collisions causing injury to the user or third parties.
18. Not suitable for children under 36 months. Small parts. Choking hazard.

CLEANING AND MAINTENANCE

1. Keep your bike clean. Dirt should be removed with a soft sponge, often flushed with water and detergent, wipe dry. Painted and chrome part on suitable preservative commonly available.
2. Check the condition of the tires, if it is cracked or heavily worn, be sure to replace them, so as not to endanger the safety of the child. Maximum tire pressure is indicated on the sidewall of the tire.
3. Check the status of all the fixing screw connections with different mechanisms of the bicycle frame, and in particular wheels.
4. Check the condition of the braking system and braking. Control the degree of wear of the friction surface pad when it is smooth pads are to be replaced. The best is to exchange in bicycle service. Brake pads should always be adjusted, and the time they wipe listed. Before you start driving wheels should be skimmed. To avoid premature wear of the rim, brake pads should be cleaned with pollutants such as particles of sand and all.

WICHTIG! LESEN SIE ES, BITTE AUFMERKSAM, BEHALTEN SIE ES FÜR SPÄTERE VERWENDUNG!

MONTAGEANWEISUNG

ACHTUNG! *Montage des Laufrades kann nur von einer erwachsenen Person durchgeführt werden.*

1. BEFESTIGUNG DER RÄDER (ABB. 1)

Wenn sich eine Schutzkappe auf Gabeln befindet, entfernen Sie sie. Schrauben Sie die Mutter und die Unterlage auf beiden Seiten des Rades ab. Stecken Sie die Räder in Gabel (A), legen Sie daran die Unterlage (B) gemäß der Abbildung Nr. 1 sperren Sie es durch starkes Zusammenschrauben der Mutter (C) auf beiden Seiten des Rades. Machen Sie gleich mit dem zweiten Rad.

2. BEFESTIGUNG DES RAHMENS UND LENKRADES (ABB. 2)

Stecken Sie die Gabel in Öffnung des Rahmens. Entfernen Sie die Schutzkappe von der Stütze des Lenkrades (wenn es nötig ist). Legen Sie den Befestigungsring für das Lenkrad am Ende der Vordergabel. Stecken Sie die Plastikabdeckung des Ringes auf die Stütze des Lenkrades. Legen Sie die Stütze des Lenkrades in die Öffnung des Rahmens an die Höhe, die entsprechend der Bedürfnisse des Kindes ist, schrauben Sie die Schrauben des Ringes zusammen. Lassen Sie die Abdeckung herunter.

3. MONTAGE DES SATTELS (ABB. 3)

Legen Sie die Plastikabdeckung auf die Sattelstütze. Stecken Sie die Sattelstütze in die Öffnung im Rahmen, stellen Sie die Höhe ein und fixieren Sie mittels einer Schraube.

ACHTUNG! *Die Höhe des Sattels soll so angepasst werden, damit das Kind den Boden mit den ganzen Füßen berührt.*

4. MONTAGE DER BREMSE (ABB. 4)

Um die Handbremse zu montieren, stecken Sie die ovale Endung der Bremsleine in die Öffnung neben des Bremsenhebels. Drücken Sie die beiden Arme des Bremsenmechanismus an die Felge und unter der Anwendung vom bestimmten Schlüssel passen Sie die Bremsenklötzen so an, dass sie mit der großen Oberfläche an die Felge während des Bremsens anliegen. Wenn es nötig ist, lockern Sie oder spannen Sie die Bremsleine an, indem Sie das Rad gebrauchen, das die Leine befestigt, oder mit Hilfe von Spannschrauben so, dass es zwischen dem Bremsenklötzen und der Felge 1-2 mm Abstand ist. Wenn sich das Rad nicht frei dreht, und aus einer Seite gebremst wird, soll man diese Seite der Bremse mit Hilfe der Spannschraube der Bremse anpassen, indem man diesen Rahmen der Bremse lockert, der mit der Felge berührt.



WARNINGS!

1. Während der Fahrt auf dem Laufrad soll das Kind unter der Obhut des erwachsenen Personens und die ganze Zeit in ihrer Sichtweite sein.
2. Während der Fahrt soll das Kind spezielle Schützer, sowie stabile Schuhe mit der harten Sohle verwenden, d.h. einen Helm, Knie- oder Ellbogenschützer. Verwendung der Schützer kann

die Möglichkeit der Verletzungsentstehung verringern, es kann jedoch leider nicht vor allen Verletzungen schützen.

3. Das Produkt ist nicht für die Fahrt auf den öffentlichen Straßen geeignet.
4. Verwenden Sie das Laufrad für die Fahrt auf flachen Oberflächen.
5. Verwenden Sie das Laufrad nicht, soweit irgendwelches Element beschädigt ist, oder fehlt.
6. Verwenden Sie keine anderen Ersatzteile, als die, die vom Importeur empfohlen werden.
7. Machen Sie Ihr Kind mit den Sicherheitsmaßnahmen und Warnungen bekannt, die mit der Fahrt auf dem Laufrad verbunden sind, die sich in der Montageanweisung befinden.
8. Machen Sie Ihr Kind damit bekannt, wie die Bremse zu verwenden ist. Die Handbremse wird mittels des Hebels betätigt, der sich auf der rechten Seite des Lenkrades befindet. Man soll ruhig bremsen.
9. Vor jeder Fahrt soll man kontrollieren, ob alle Teile richtig funktionieren und ob sie richtig zusammengeschaubt sind.
10. Gummischläuche soll man gemäß der Bedürfnissen der Nutzers aufpumpen, der maximale Wert wird auf der Seite der Reifen angegeben.
11. Verwenden Sie das Laufrad nicht auf der unflachen, holperigen, steilen Oberfläche und in der Nähe von öffentlichen Wasserbehältern.
12. Das Laufrad darf auf einmal nur von einem Kind gebraucht werden.
13. Das Laufrad darf nie von einem anderen Fahrzeug oder Laufrad geschleppt werden.
14. Das Laufrad darf nicht für Schleppen anderer Fahrzeuge gebraucht werden.
15. Verwenden Sie das Laufrad nicht nach der Dämmerung, oder wenn die Sicht eingeschränkt ist.
16. Das Kind soll immer beide Hände auf dem Lenkrad halten.
17. Maximale Belastung des Laufrades ist 20kg.
18. Das Spielzeug soll mit der großen Sorgfalt gebraucht werden, denn es wird die Fertigkeit vorausgesetzt, Stürze oder Stöße zu vermeiden, die Verletzungen des Nutzers oder der Dritten verursachen.
19. Es ist nicht für Kinder unter 36 Monaten geeignet. Es enthält kleine Teile, die leicht geschluckt werden können, oder die einfach zu Atemwegen geraten können. Erststickungsgefahr.

REINIGUNG UND WARTUNG

1. Halten Sie das Laufrad sauber. Verunreinigungen entfernen Sie mit einem weichen Schwamm, spülen Sie ihn im Wasser mit dem Detergents oft aus, wischen Sie es ab, bis es trocken ist. Lack- und Chromteile warten Sie mit geeigneten, allgemein zusätzlichen Mitteln.
2. Prüfen Sie den Stand der Reifen. Sobald die Reifen brüchig, oder stark gebraucht sind, wechseln Sie sie unbedingt, damit das Laufrad der Sicherheit der Kinder nicht droht.
3. Prüfen Sie den Stand aller Schraubenverbindungen, die jeweilige Mechanismen des Fahrrads mit dem Rahmen befestigen, besonders geht es hier um Räder und Lenkrad.
4. Prüfen Sie den Stand des Bremssystems und der Effizienz der Bremsen. Kontrollieren Sie den Grad der Abnutzung von Bremsklotzen - wenn die Oberfläche glatt ist, sind die Klotzen auszutauschen. Wechseln Sie die Klotzen am besten im Fahrradservice. Die Bremsklotzen sollen immer eingestellt werden, und wenn sie abgenutzt sind - gewechselt. Vor dem Beginn der Fahrt sollen die Radfelgen entfettet werden. Um eine schnelle Abnutzung der Radfelgen zu vermeiden, soll man die Bremsklotzen aus Verunreinigungen wie Sand, oder alle Brocken reinigen.

ВАЖНО! ВНИМАТЕЛЬНО ПРОЧИТАЙТЕ, СОХРАНИТЕ ДЛЯ ПОСЛЕДУЮЩЕГО ПРИМЕНЕНИЯ!

ИНСТРУКЦИЯ ПО МОНТАЖУ

ВНИМАНИЕ! Сборку велосипеда может осуществлять только взрослый.

1. КРЕПЛЕНИЕ КОЛЕС (РИС. 1)

Если на вилках беговела имеется защитный колпачок, снимите его. Откройте гайку и шайбу с обеих сторон оси колеса. Вставьте ось колеса в вилки (А), наденьте шайбу (В) в соответствии с рисунком № 1, заблокируйте, мощно закручивая винт (С) с обеих сторон оси колеса. Таким же образом следует поступить со вторым колесом.

2. КРЕПЛЕНИЕ РАМЫ И РУЛЯ (РИС. 2)

Вставьте вилки в отверстие оси рамы. Снимите защитный колпачок с рулевой стойки (если есть такая необходимость). Поместите кольцо, закрепляющее руль, на конце передней вилки. Вставьте пластиковую решетку кольца на рулевую стойку. Поместите рулевую стойку в отверстие рамы на высоту, которая соответствует потребностям ребенка, закрутите болты кольца. Опустите решетку.

3. МОНТАЖ СИДЕНЬЯ (РИС. 3)

Поместите пластиковую решетку на подседельный штырь. Вставьте подседельный штырь в отверстие в раме, установите необходимую высоту и зафиксируйте, прикрутив с помощью винта.

ВНИМАНИЕ! Высота сиденья должна быть подобрана таким образом, чтобы ребенок всей стопой касался земли.

4. МОНТАЖ ТОРМОЗА (РИС. 4)

Чтобы установить ручной тормоз, вставьте овальный конец троса тормоза в отверстие рядом с рычагом тормоза. Прижмите оба конца механизма тормоза к диску и с помощью соответствующего ключа отрегулируйте колодки ручного тормоза таким образом, чтобы они прилегали всей поверхностью к диску во время торможения. В случае необходимости ослабьте или затяните трос тормоза при помощи кружка закрепляющего трос или при помощи болтов, затягивающих тормоз так, чтобы между тормозной колодкой и диском был зазор 1-2 мм. Если колесо не вращается свободно и тормозит с одной стороны, следует подогнать эту сторону тормоза с помощью болтов, затягивающих тормоз, ослабляя тот конец тормоза, который соприкасается с диском.



МЕРЫ ПРЕДОСТОРОЖНОСТИ!

1. Во время езды на беговеле ребенок должен находиться под присмотром взрослых и во все время быть в зоне их видимости.
2. Во время езды необходимо использовать специальное защитное снаряжение, т. е. шлем, защиту на колени и локти, и соответствующую стабильную обувь с жесткой подошвой. Использование защитного снаряжения может уменьшить риск получения травмы, но не может защитить от всех травм.

3. Этот продукт не предназначен для передвижения по дорогам общего пользования.
4. Используйте беговел для езды по плоской поверхности.
5. Не используйте беговел, если какой-либо его элемент отсутствует или поврежден.
6. Используйте только те запасные части, которые рекомендует импортер.
7. Необходимо ознакомить ребенка с правилами безопасности и мерами предосторожности, связанными с ездой на беговеле, которые находятся в руководстве по эксплуатации.
8. Ознакомьте ребенка с правилами использования тормоза. Ручной тормоз работает с помощью рычага справа от руля. Тормозить нужно мягко.
9. Перед каждым катанием необходимо проверить, все ли части правильно функционируют и соответствующим образом прикручены.
10. Камеры следует накачивать в соответствии с потребностями пользователя, максимальное число указано на боковой части колеса.
11. Не используйте беговел на неровной, ухабистой, отвесной поверхности и вблизи открытых водоемов.
12. Беговелом одновременно может пользоваться только один ребенок.
13. Беговел никогда не может быть на буксире у другого автомобиля или велосипеда.
14. Беговел нельзя использовать для буксировки других транспортных средств.
15. Не пользуйтесь беговелом после наступления темноты или в условиях ограниченной видимости.
16. Ребенок всегда должен держать обе руки на руле.
17. Максимальная нагрузка велосипеда 20 кг.
18. Игрушка должна использоваться с большой осторожностью, так как требует умения избегать падений или столкновений, вызывающих травмы пользователя или третьих лиц.
19. Не подходит для детей младше 36 месяцев. Содержит мелкие детали, которые легко проглотить или которые могут попасть в дыхательные пути. Опасность удушья.

ЧИСТКА И ТЕХНИЧЕСКОЕ ОБСЛУЖИВАНИЕ

1. Держите беговел в чистоте. Загрязнения следует удалять мягкой губкой, смоченной в воде с добавлением моющего средства, после чистки вытирайте насухо. Детали лакированные и хромированные сохраняйте при помощи подходящих и доступных средств.
2. Проверяйте состояние шин, в случае трещин или износа, обязательно их замените, чтобы не создавать угрозу безопасности ребенка.
3. Проверяйте состояние всех болтовых соединений, крепящих отдельные механизмы беговела с рамой, а особенно механизмы колеса и руля.
4. Проверяйте состояние тормоза и эффективность торможения. Контролируйте степень истирания поверхности колодок, если поверхность становится гладкой, колодки необходимо заменить. Лучше произвести замену в сервисе для велосипедов. Тормозные колодки должны быть всегда отрегулированы, а в случае их истирания заменены. Перед началом движения обода колес должны быть обезжирены. Чтобы избежать быстрого износа обода, очищайте тормозные колодки от песка и мелких частиц.

POZOR! PŘEČTĚTE SI POZORNĚ NÁVOD K POUŽITÍ A USCHOVEJTE HO PRO POZDĚJŠÍ POUŽITÍ!

MONTÁŽ:

POZOR! Montáž smí provádět pouze dospělá osoba!

1. KOLA. (OBR.1)

Odstraňte všechny obaly. Odšroubujte kryt i matku z osy kola. Vložte osu kola do rámu A a zajistěte podložkou B (obr. 1), nasadte matku C a zajistěte. Stejně vložte druhé kolo.

2. RÁM A ŘÍDÍTKA. (OBR.2)

Vložte vidlici do rámu. Nasuňte podložku i plastový kryt. Nasadte řídítka a na požadované výšce je zajistěte. Zasuňte plastový kryt.

3. SEDADLO. (OBR.3)

Na tyč sedadla dejte plastový kryt. Vložte sedadlo do rámu, na požadované výšce zajistěte a nasuňte plastový kryt.

POZOR! *Sedadlo má být v takové výšce, aby dítě dosáhlo na zem celou šlapkou.*

4. BRZDA. (OBR.4)

Vložte oválnou část lanka do otvoru brzd. Nastavte brzdové destičky a klíčem došroubujte. Mezi kolem a brzdovými destičkami musí být max. 1-2 mm. Vyzkoušejte zda se kolo točí. Pokud drhne uvolněte nebo dotáhněte brzdové lanko.

UPOZORNĚNÍ

1. Při jízdě nikdy nenechávejte dítě bez dozoru.
2. Vždy používejte chrániče, přilbu a boty při jízdě.
3. Nepoužívejte produkt na veřejných komunikacích.
4. Používejte produkt pouze na plochem povrchu.
5. Nepoužívejte produkt je-li poškozen nebo mu chybí jakákoliv část.
6. Náhradní díly používejte vždy originální dodané výrobcem.
7. Při používání produktu musí znát dítě předpisy silničního provozu, musí být poučeno jak s produktem zacházet, jinak hrozí riziko zranění dítěte i ostatních osob.
8. Naučte dítě jak používat brzdu. Brzděte z citem.
9. Před jízdou zkontrolujte zda je produkt správně složen a všechny šrouby jsou došroubované.
10. Kola nahustěte. Označení hustoty je na boční straně pláště kola.
11. Nepoužívejte produkt na nerovném, nestabilním, kluzkém, strmém povrchu ani v blízkosti vodních ploch.
12. Produkt smí používat vždy jen jedno dítě.
13. Produkt netahejte za jinými vozidly.

14. Za produktem netahejte jiná vozidla.
15. Nepoužívejte produkt ve tmě nebo při zhoršené viditelnosti.
16. Dítě musí mít vždy obě ruce na řídicích.
17. Maximální nosnost produktu je 20 kg.
18. Produkt používejte opatrně, dítě musí být vždy poučeno jak správně používat produkt aby nedošlo ke zranění dítěte nebo dalších osob.
19. Není vhodné pro děti do 36 měsíců. Obsahuje malé části, a proto hrozí riziko udušení vdechnutím.

ČIŠTĚNÍ:

1. Udržujte produkt v čistotě. Použijte vlhký hadřík. Nepoužívejte chemické ani agresivní čističe.
2. Pravidelně kontrolujte pláště kol. Poškozené pláště vyměňte za nové.
3. Pravidelně kontrolujte šrouby, a všechny pohyblivé části.
4. Pravidelně kontrolujte brzdu. Brzdové destičky vyměňte za nové mají-li hladký povrch. Čistěte brzdu suchým hadříkem, před použitím odstraňte přebytečné ochranné krémy, kterými jste ošetřili pohyblivé části.

POZOR! PREČÍTAJTE SI PEČLIVO NÁVOD NA POUŽITIE A USCHOVAJTE HO PRE NESKORŠIE POUŽITIE!

MONTÁŽ:

POZOR! *Montáž smie vykonávať len dospelá osoba!*

1. KOLESÁ. (OBR.1)

Odsráňte všetky obaly. Odskrutkujte kryt i matku z osi kolesa. Vložte os kolesa do rámu A zaistite podložkou B (obr. 1), nasadte matku C a zaistite. Rovnako vložte druhé koleso.

2. RÁM A RIADIDLÁ. (OBR.2)

Vložte vidlicu do rámu. Nasuňte podložku aj plastový kryt. Nasadte riadidlá a na požadovanej výške je zaistite. Zasuňte plastový kryt.

3. SEDADLO. (OBR.3)

Na tyč sedadla dajte plastový kryt. Vložte sedadlo do rámu, na požadovanej výške zaistite a nasuňte plastový kryt.

POZOR! *Sedadlo má byť v takej výške, aby dieťa dosiahlo na zem celú šľapkou.*

4. BRZDA. (OBR.4)

Vložte oválnu časť lanka do otvoru brzdy. Nastavte brzdové doštičky a kľúčom doskrutkujte. Medzi kolesom a brzdovými doštičkami musí byť max. 1-2 mm. Vyskúšajte či sa koleso točí. Ak drhne uvoľnite alebo dotiahnite brzdové lanko.

UPOZORNENIE!

1. Pri jazde nikdy nenechávajte dieťa bez dozoru.
2. Vždy používajte chrániče, prilbu a topánky pri jazde.
3. Nepoužívajte produkt na verejných komunikáciách.
4. Používajte produkt len na plochom povrchu.
5. Nepoužívajte produkt ak je poškodený, alebo mu chýba akákoľvek časť.
6. Náhradné diely používajte vždy originálne dodané výrobcom.
7. Pri používaní výrobku musí poznať dieťa predpisy cestnej premávky, musí byť poučené ako s produktom zaobchádzať, inak hrozí riziko zranenia dieťaťa i ostatných osôb.
8. Naučte dieťa ako používať brzdú. Brzdíte z citom.
9. Pred jazdou skontrolujte či je produkt správne zložený a všetky skrutky sú došroubované.
10. Kolesá nahustite. Označenie hustoty je na bočnej strane pláštá kolesa.
11. Nepoužívajte produkt na nerovnom, nestabilnom, klzkom, strmom povrchu ani v blízkosti vodných plôch.
12. Produkt smie používať vždy len jedno dieťa.
13. Produkt netahajte za inými vozidlami.

14. Za produktom neťahajte iné vozidlá.
15. Nepoužívajte produkt v tme alebo pri zhoršenej viditeľnosti.
16. Dieťa musí mať vždy obe ruky na riadidlách.
17. Maximálna nosnosť produktu je 20 kg.
18. Produkt používajte opatrne, dieťa musí byť vždy poučené ako správne používať produkt aby nedošlo k zraneniu dieťaťa alebo ďalších osôb.
19. Nie je vhodné pre deti do 36 mesiacov. Obsahuje malé časti, a preto hrozí riziko udusenía vdýchnutím.

ČISTENIE:

1. Udržujte produkt v čistote. Použite vlhkú handričku. Nepoužívajte chemické ani agresívne čističe.
2. Pravidelne kontrolujte plášťa kolies. Poškodené plášte vymeňte za nové.
3. Pravidelne kontrolujte skrutky, a všetky pohyblivé časti.
4. Pravidelne kontrolujte brzdu. Brzdové doštičky vymeňte za nové ak majú hladký povrch. Čistite brzdu suchou handričkou, pred použitím odstráňte prebytočné ochranné krémy, ktorými ste ošetrili pohyblivé časti.

WYPRODUKOWANO DLA:



PM INVESTMENT GROUP

SP. Z O.O. SP. K.

Łukówiec 98

05-480 Karczew

Poland

00 48 (22) 394 09 94

info@pminvestment.pl

www.pminvestment.pl



WWW.PMINVESTMENT.PL

WWW.MILLYMALLY.PL